

Kochfeld S4000



Gaskochfelder

Code: 7257 032



EINZELHEITEN

Einbaurand Flächenbündig | FTS

Finish Spazzolato Foster

Material Edelstahl AISI 304

Textur Bürstung in Linie

Versorgung 220-240 V; 50/60 Hz

Abmessungen 920x520 mm

Heizelement 5 Flammen

Einbauöffnung Siehe Datenblatt (für alle FT/FTS- und Unterbau-Modelle)

Gitter Gusseiserne Gitterroste und emaillierte Brennerring-Deckel

92 cm

Gesamtleistung

11.400 W

Hilfsmittel

1.100 W

Halbschnell

2x1.750 W

Schnell

3.000 W

Dreifache Krone

3.800 W

Sicherheit

Sicherheitsventil mit schnell reagierendem Thermoelement

Art der Zündung

Elektrische Unterknopfzündung

Gasart

Geprüft für die Installation mit Erdgas, LPG-Düsensatz im Lieferumfang enthalten.

Typ

Gas-Kochfeld

MERKMALE

BRENNER SERIE III

Brenner der 3. Serie: 20 % Gaseinsparung. Sie bieten eine Effizienz, die weit über den europäischen Standards liegt. Darüber hinaus kann durch die bessere Verbrennung des Gases mehr Leistung entwickelt werden. Hinsichtlich der Sicherheit sorgt das Verriegelungssystem zwischen Deckel und Brennerring für eine perfekte Positionierung und eine leichtere Reinigung.

GUSSEISENGITTER

Gusseisen ist aufgrund seiner zahlreichen Eigenschaften das perfekte Material für ein Kochfeldgitter: hohe Wärmekapazität, die die Kochleistung verbessert; Gewicht und Stabilität, die die Sicherheit erhöhen; Robustheit, die das ursprüngliche Aussehen im Laufe der Zeit bewahrt; und einfache Reinigung.

SICHERES KOCHEN

Alle Foster-Kochfelder sind mit Sicherheitsventilen ausgestattet, die die Gaszufuhr in sehr kurzer Zeit unterbrechen, wenn die Flamme versehentlich erlischt.

SPEZIALBRENNER

Viele Foster-Kochfelder sind mit speziellen Brennern mit zwei oder drei Brennkränzen ausgestattet, die die Leistung und die direkt beheizte Fläche stark erhöhen. Bei den DUAL-Modellen sind die beiden Brennerkränze unabhängig voneinander, so dass diese Brenner sowohl für intensives als auch für feines Garen geeignet sind.

ULTRAFLACH

Ultraflache Modelle sind das klassische Beispiel für die Verbindung von Ästhetik und Funktionalität. Elegante Gitterroste, die eine große Fläche bilden, auf der Töpfe und Pfannen sicher bewegt werden können.

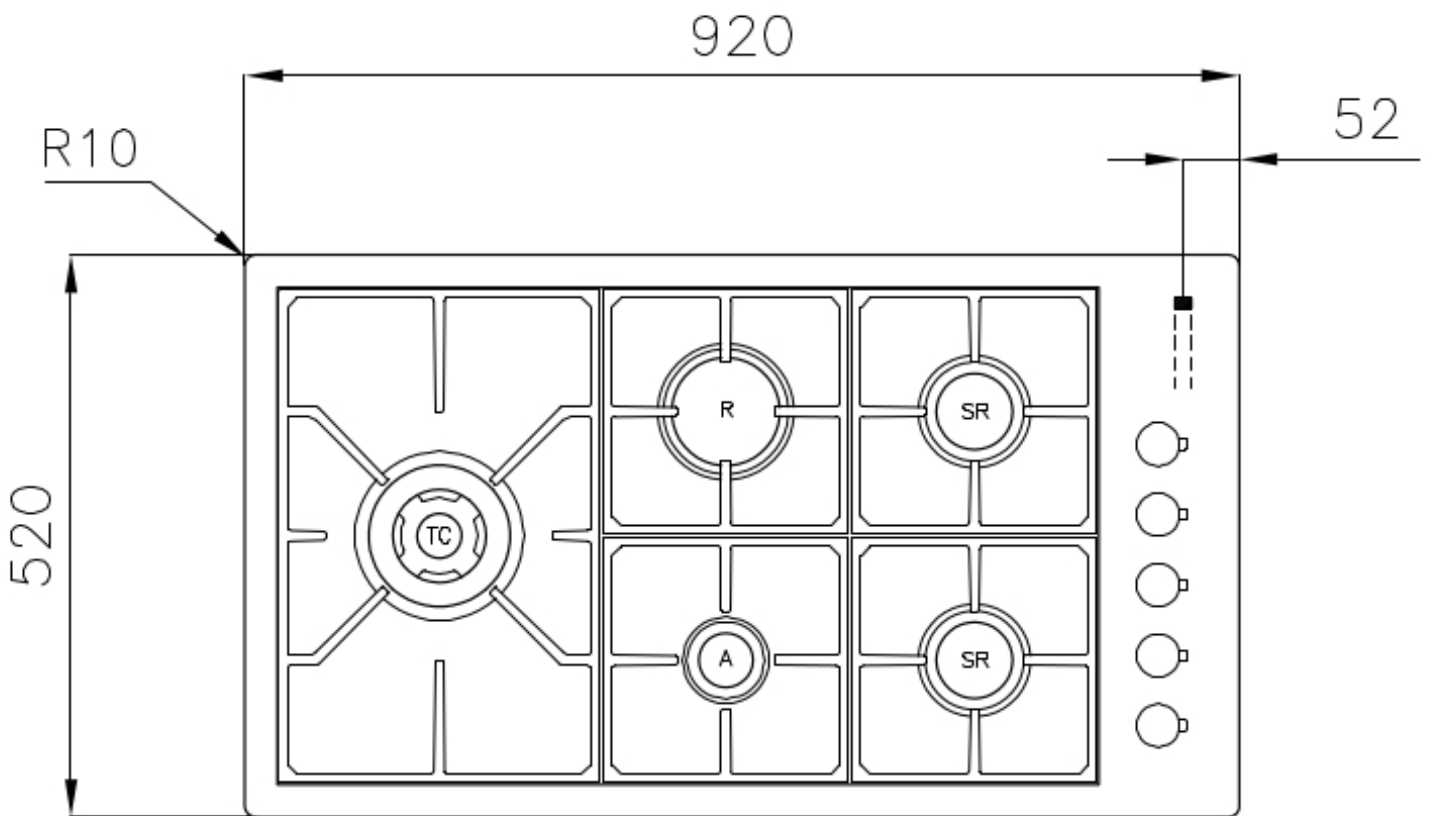
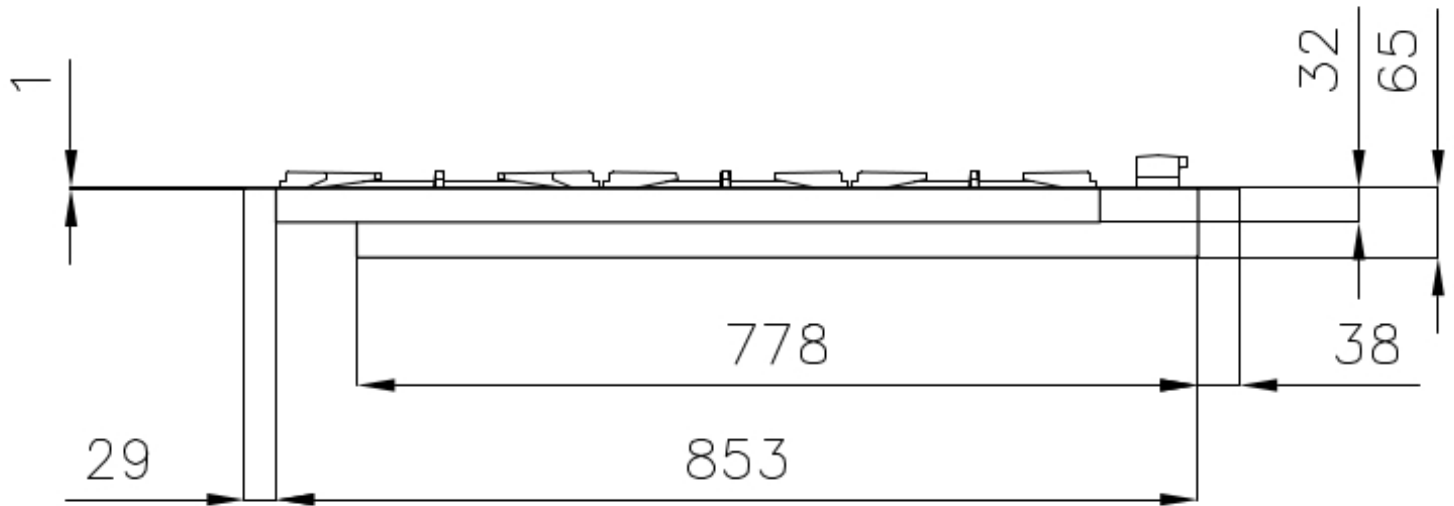
UNTERKNOPF-ZÜNDUNG

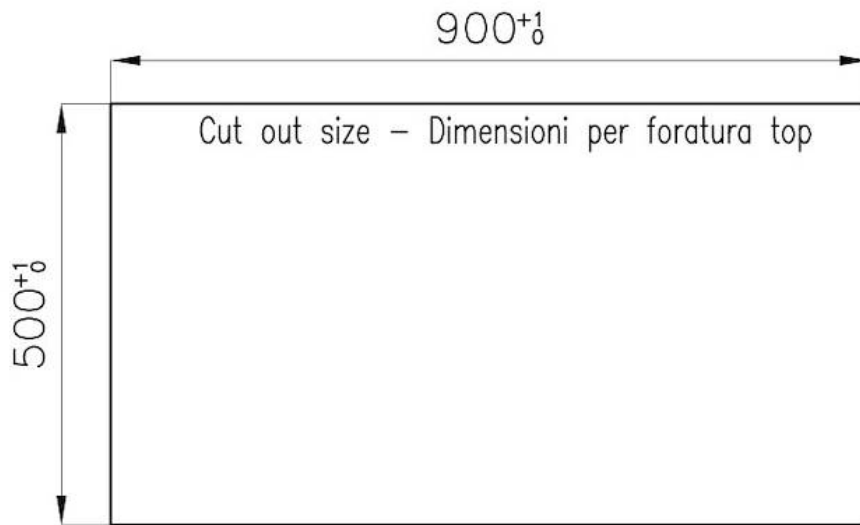
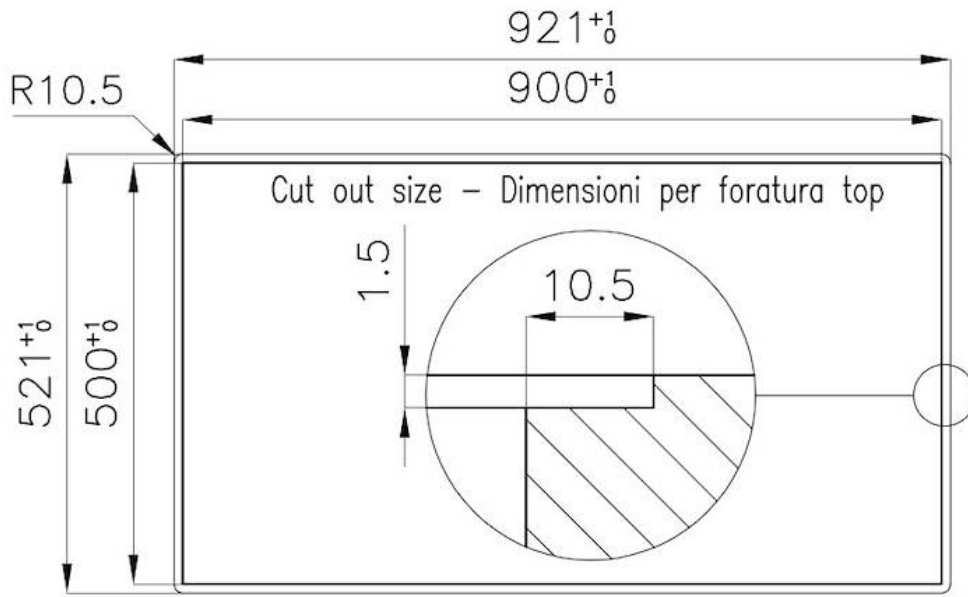
Maximale Bewegungsfreiheit durch die allen Modellen gemeinsame elektrische Zündung unter dem Drehknopf, mit der die Flamme mit nur einer Hand aktiviert werden kann.

MITGELIEFERT

1 x Wok-Halter aus Gusseisen
9601 668

TECHNISCHE DATEN





GELIEFERT



Wok-Halter aus Gusseisen
9601 668

OPTIONALES ZUBEHÖR



Topfaulage aus Gusseisen
9601 742

PAARUNGEN



Spülbecken New Wave
1412 000